

令和2年11月24日

令和2年度年末ダブルス大会(春日部会場)実施要領

主催:春日部市テニス協会

本大会は新型コロナ感染防止のため、別掲「年末ダブルス大会(春日部会場)の進め方」に基づいて運営しますので、選手の皆様のご協力をお願いいたします。

- 1、日 時: 令和2年12月5日(土) 予備日12月12日(土)
- 2、会 場: 谷原テニスコート(Aクラス)、大沼テニスコート(Bクラス、55歳以上クラス)
- 3、集合時間:各コートとも 午前9時
- 4、参加費: 3,000円/組 (試合当日徴収)
棄権した場合もクラブ代表者を通じて参加費を徴収します。
- 5、試合形式: 3~4組による「予選リーグ」、その後に順位別の「決勝トーナメント」を行います。
 - ・6ゲーム先取、ノアド方式とします。
 - ・サーブ練習は予選リーグ初戦のみ、各自4本とします。
 - ・混合ダブルスのディサイディングポイントでは、サーバーと同性の選手がレシーブをして下さい。
- 6、順位決定: JTA公式トーナメント競技規則に準じ、以下のとおりとします。
 - (1) 勝率の高い方が上位
 - (2) 2チームの勝率が同じ場合は直接対決の勝者
直接対戦がない場合は、ゲーム取得率(取得ゲーム数÷総ゲーム数)
 - (3) 3チームの勝率が同じ場合はゲーム取得率(取得ゲーム数÷総ゲーム数)
 - (4) すべてが同じ場合はジャンケンでの勝者
- 7、試合球: ダンロップ セントジェームス
「予選リーグ」の初戦のみ新球を使用します。以降はセットボールを使用します。
- 8、その他: 連絡事項等
 - ・棄権者の発生や天候、進捗遅延等により、ドローやゲーム数を変更する場合があります。
 - ・メンバー変更は大会当日の受付時まで可能としますが、変更は1人までとします。
 - ・天候などにより順延や中止となった場合は、8時30分までに各コートに掲示します。

大会担当: ディレクター 関 大輔

担当クラブ: テニスハウスfun、 レッズウェーブテニスクラブ

年末ダブルス大会の進め方

(本大会参加者は試合をする時以外は全員マスクをすること)

項目	大会の進め方
受付	<p>①受付前にコートに入らないこと、本大会でコート内に入れるのは選手のみとする。</p> <p>②ペア代表は2名の到着を確認のうえ受付へ参加費3000円を支払い、ドロー表及び「大会の進め方」を受取る。</p> <p>③受付時は前者と密接しないよう2m以上の距離を取ること。受付者もマスク、フェースガードを着用し受付卓等の消毒をします。</p> <p>④受付待機時や観戦をする時においても、選手は2m以上の距離を確保して密集を避けてください。</p>
予選リーグ	<p>①本大会では開会式をせず、試合は「コート割&試合順表」により進める。選手は配布された本表を確認しながら試合を進めること。</p> <p>②各コート、第1試合目の左側記載ペアは、受付席で手消毒をして、当該コートで使用する「ボール、スコア表、筆記具」を受取り当該コートの審判台に置いて試合の準備をする。</p> <p>③相手ペアは、コート入口に設置された「消毒液」で手指を消毒してからコートに入る。</p> <p>④試合形式等</p> <ul style="list-style-type: none">◦6ゲーム先取、ノード方式、サービス練習は予選リーグ初戦のみとする。◦混合ダブルスのデイスアイディングポイントでは、サーバーと同性の相手がレシーブをする。◦試合中のマスク、フェースガードの着用は可とする。 <p>⑤第1試合</p> <ul style="list-style-type: none">◦初戦は「新球」で試合を行います。◦試合中でのハイタッチや試合後の握手等は控えてください。◦試合後に両者でスコアを確認し、勝者が審判台にあるスコア表に記入して受付に報告してください。◦試合後使用したボールは審判台付近に置いてある「ネットハンドル箱」に入れてください。(以後セットボールとして使用) <p>⑥第2試合以降</p> <ul style="list-style-type: none">◦前試合が終了する前にコート入口に待機し、時間遅れによる失格のないようにスムーズな選手交代をしてください。◦試合コートへの入退時には必ず入口の消毒液で「手指消毒」をしてください。◦使用球は「ネットハンドル箱」内のセットボールから良いボールを選んで使用してください。◦試合後に両者でスコアを確認し、勝者がベンチにあるスコア表に記入して受付に報告してください。◦試合後、使用球は再度「ネットハンドル箱」に戻してください。
決勝トーナメント	<p>①決勝トーナメントの組合せ</p> <ul style="list-style-type: none">◦谷原会場は予選リーグの順位により1,2,3位のトーナメント、大沼会場は全員参加のトーナメントを行います。◦トーナメントのドローイングは取得ゲーム率にて決定します。同率の場合は得失点差で、それでも同率の場合はジャンケンで決定します。◦4組のブロックは1位2位が1位トーナメント、3位が2位トーナメント、4位が3位トーナメントへ進出します。 <p>②トーナメント表の上部記載ペアは、受付で手指消毒をしてから「スコアカード」を受取り、試合コートに入ってください。</p> <p>また、対戦ペアもコート入口で手指消毒をしてからコートに入ってください。</p> <p>③試合は予選リーグに準じて進めます。</p> <p>④各コートの最終試合者は試合終了後にネットを緩め、「スコア表」及び「ネットハンドル箱」を受付に持参してください。</p> <p>⑤各会場について、優勝ペアが決まりたい表彰します。</p>
その他	<p>①空き時間のコート開放は中止します。</p> <p>②選手など大会参加者以外に知り合いの方が会場に来られている場合は、氏名、滞在時間を受付に報告してください。</p> <p>③万が一、大会後2週間以内に新型コロナの陽性が判明した場合は協会へご連絡をお願いします。</p>

令和2年度 年末ダブルス大会 春日部会場(混合ダブルス)

Aクラス 会場:谷原 時刻:9時集合

Aブロック

			A1	A2	A3	勝-負	順位
A1	米倉 靖行	レッズ	/				
	原 奈月	ダボ					
A2	森田 伸康	From4		/			
	名倉 富美子	From4					
A3	山根 辰典	レッズ			/		
	片桐 歩	レッズ					

Bブロック

			B1	B2	B3	勝-負	順位
B1	金子 智哉	レッズ	/				
	粟屋 淳子	レッズ					
B2	木田 恵介	ダボ		/			
	木田 美希	ダボ					
B3	千代田 範人	レッズ			/		
	河野 智恵	レッズ					

Cブロック

			C1	C2	C3	勝-負	順位
C1	清水 謙	武里	/				
	伊藤 史子	MAX					
C2	瀬戸口 涼	レッズ		/			
	山田 由佳利	レッズ					
C3	岩本 達也	中野			/		
	加藤 晶子	中野					

Dブロック

			D1	D2	D3	勝-負	順位
D1	田中 淳司	レッズ	/				
	山口 美幸	トコロテン					
D2	中野 憲	春硬		/			
	中村 尋子	春硬					
D3	小林 卓也	レッズ			/		
	高橋 美和子	レッズ					

Eブロック

			E1	E2	E3	勝-負	順位
E1	堀内 元就	パワフルズ	/				
	堀内 聡乃	パワフルズ					
E2	吉田 亘	レッズ		/			
	菅澤 理恵	レッズ					
E3	伊藤 健一	トコロテン			/		
	鈴木 恵	フェニックス					

Fブロック

			F1	F2	F3	F4	勝-負	順位
F1	渡邊 義仁	トコロテン	/					
	大野 梨香	レッズ					×	
F2	鈴木 理	エルヴェ		/				
	坂本 香織	エルヴェ				×		
F3	小楠 康紘	レッズ			/			
	山田 みゆき	レッズ		×				
F4	山木 啓一郎	fun				/		
	山木 真知子	fun	×					

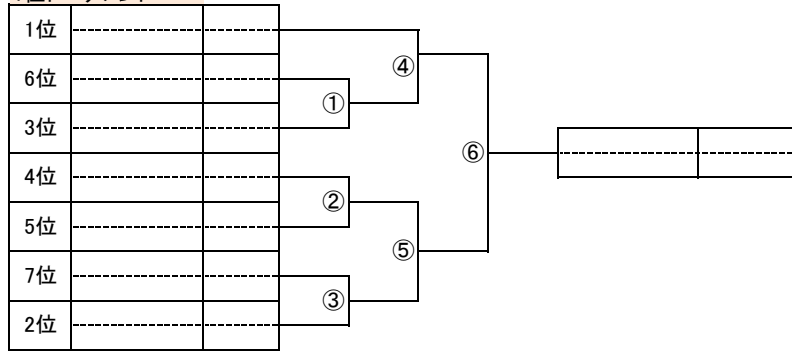
各リーグ2試合。
 ブロック予選後、各順位(1位,2位,3位)のトーナメントを行う。
 全試合6ゲーム先取ノーアドバンテージのセルフジャッジ。
 40-40になった場合、サーバーが男性の場合は男性同士、女性の場合は女性同士でサイドを選択。
 各試合アップはサービス4本のみとする。
 各リーグの順位は①勝率⇒②取得ゲーム率⇒③ジャンケンで順位を決定する。
 決勝トーナメントのドローイングは各順位の取得ゲーム率で決定する。同率の場合、ジャンケンで決定する。
 4組のブロックは1位2位が1位トーナメント、3位が2位トーナメント、4位が3位トーナメントへ進出する。
 各選手1Rのみニューボールで試合を行い、以降はセットボールを取り扱う。
 ボールをロストした場合はニューボールと交換する。

対戦順

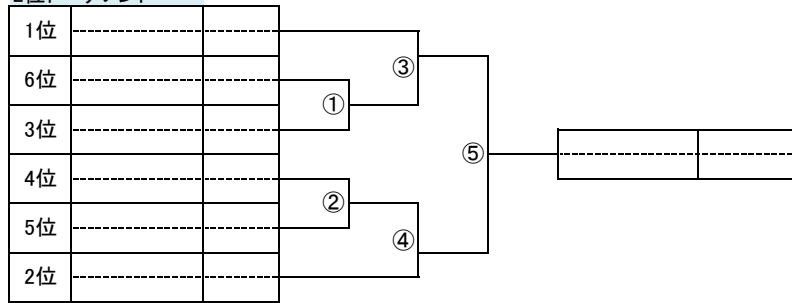
Aコート Bコート Cコート Dコート Eコート Fコート Gコート
 1R A1-A2 B1-B2 C1-C2 D1-D2 E1-E2 F1-F2 F3-F4
 2R A2-A3 B2-B3 C2-C3 D2-D3 E2-E3 F1-F3 F2-F4
 3R A1-A3 B1-B3 C1-C3 D1-D3 E1-E3

Aクラス決勝トーナメント

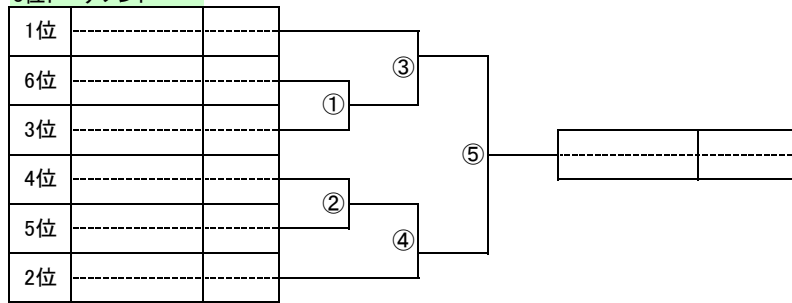
1位トーナメント



2位トーナメント



3位トーナメント



令和2年度 年末ダブルス大会 春日部会場(混合ダブルス)

Bクラス 会場:大沼 時刻:9時集合

Aブロック

			A1	A2	A3	勝-負	順位	順位
A1	布川 孝二	パワフルズ	/					
	瓜生 聡子	パワフルズ						
A2	菊地 隆児	春硬		/				
	菊地 恵梨香	春硬						
A3	柳沢 篤	レッズ			/			
	高木 智子	レッズ						

Bブロック

			B1	B2	B3	勝-負	順位
B1	郡嶋 政司	ダボ	/				
	戸枝 よし江	from4					
B2	道善 修	レッズ		/			
	小路 由美	レッズ					
B3	角田 達彦	春硬			/		
	篠崎 麻衣	春硬					

各リーグ2試合。
 その後は全員参加のトーナメントを行う。
 全試合6ゲーム先取ノーアドバンテージのセルフジャッジ。
 40-40になった場合、サーバーが男性の場合は男性同士、女性の場合は女性同士でサイドを選択。
 各試合アップはサービス4本のみとする。
 各リーグの順位は①勝率⇒②取得ゲーム率⇒③ジャンケンで順位を決定する。
 決勝トーナメントのドローイングは各順位の得失点差で決定する。同率の場合、ジャンケンで決定する。
 各選手1Rのみニューボールで試合を行い、以降はセットボールを取り扱う。

対戦順			
	Cコート	Dコート	
1R	A1-A2	B1-B2	
2R	A2-A3	B2-B3	
3R	A1-A3	B1-B3	

55歳以上クラス 会場:大沼 時刻:9時集合

Aブロック

			A1	A2	A3	A4	勝-負	順位
A1	芦田 秀史	パワフルズ	/			×		
	宮本 祐子	パワフルズ						
A2	上原 浩	フジ		/	×			
	須貝 裕美	フジ						
A3	松林 繁	From4			/			
	小澤 真由美	From4		×				
A4	鈴木 哲也	レッズ	×					
	木下 真理	レッズ						

Bブロック

			B1	B2	B3	勝-負	順位
B1	高橋 謙造	レッズ	/				
	後庵 恭子	レッズ					
B2	中村 正勝	From4		/			
	中村 弘美	From4					
B3	山本 雄史	パワフルズ			/		
	西江 美枝	パワフルズ					

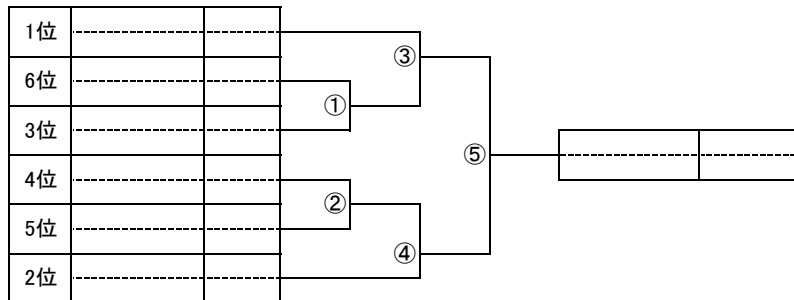
Cブロック

			C1	C2	C3	勝-負	順位
C1	川上 良雄	パワフルズ	/				
	植木 寿子	パワフルズ					
C2	田口 伸也	春硬		/			
	曾我 智子	春硬					
C3	山下 秀夫	レッズ			/		
	山田 昌子	レッズ					

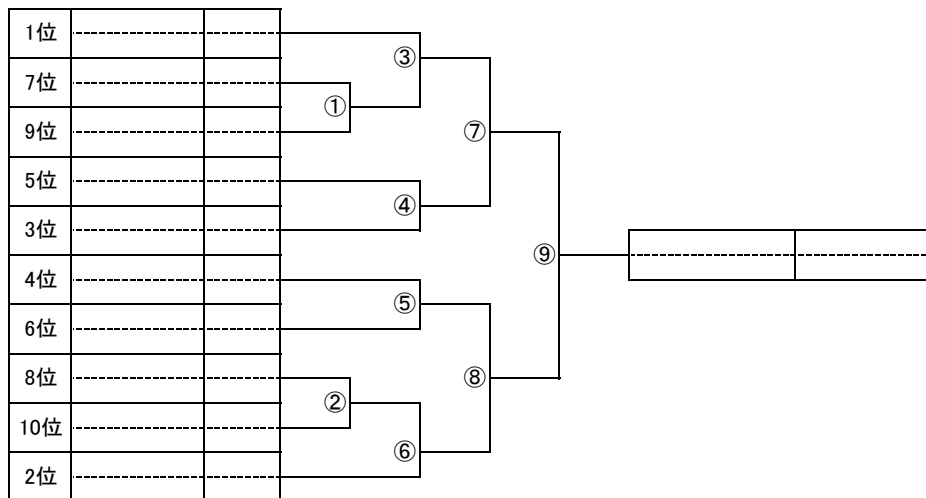
各リーグ2試合。
 その後は全員参加のトーナメントを行う。
 全試合6ゲーム先取ノーアドバンテージのセルフジャッジ。
 40-40になった場合、サーバーが男性の場合は男性同士、女性の場合は女性同士でサイドを選択。
 各試合アップはサービス4本のみとする。
 各リーグの順位は①勝率⇒②直接対決の勝者⇒③取得ゲーム率⇒④ジャンケンで順位を決定する。
 決勝トーナメントのドローイングは各順位の得失点差で決定する。同率の場合、ジャンケンで決定する。
 各選手1Rのみニューボールで試合を行い、以降はセットボールを取り扱う。

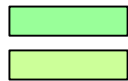
対戦順				
	Aコート	Bコート	Cコート	Dコート
1R	A1-A2	B1-B2		
2R	C1-C2	A3-A4		
3R	B2-B3	C2-C3		
4R	A1-A3	A2-A4	B1-B3	C1-C3

Bクラス 決勝トーナメント

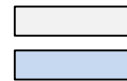


55歳以上クラス 決勝トーナメント





55歳以上のクラス



Bクラス

	Aコート		Bコート		Cコート		Dコート	
1R	芦田 秀史 宮本 祐子	上原 浩 須貝 裕美	高橋 謙造 後庵 恭子	中村 正勝 中村 弘美	布川 孝二 瓜生 聡子	菊地 隆児 菊地 恵梨香	郡嶋 政司 戸枝 よし江	道善 修 小路 由美
2R	川上 由雄 植木 寿子	田口 伸也 曾我 智子	松林 繁 小澤 眞由美	鈴木 哲也 木下 真理	菊地 隆児 菊地 恵梨香	柳沢 篤 高木 智子	道善 修 小路 由美	角田 達彦 篠崎 麻衣
3R	中村 正勝 中村 弘美	山本 雄史 西江 美枝	田口 伸也 曾我 智子	山下 秀夫 山田 昌子	布川 孝二 瓜生 聡子	柳沢 篤 高木 智子	郡嶋 政司 戸枝 よし江	角田 達彦 篠崎 麻衣
4R	芦田 秀史 宮本 祐子	松林 繁 小澤 眞由美	上原 浩 須貝 裕美	鈴木 哲也 木下 真理	高橋 謙造 後庵 恭子	山本 雄史 西江 美枝	川上 良雄 植木 寿子	山下 秀夫 山田 昌子
決勝トーナメント								
5R	55歳決勝トー ①	55歳決勝トー ①	55歳決勝トー ②	55歳決勝トー ②	B決勝トー①	B決勝トー①	B決勝トー②	B決勝トー②
6R	55歳決勝トー ③	55歳決勝トー ③	55歳決勝トー ④	55歳決勝トー ④	B決勝トー③	B決勝トー③	B決勝トー④	B決勝トー④
7R	55歳決勝トー ⑤	55歳決勝トー ⑤	55歳決勝トー ⑥	55歳決勝トー ⑥	B決勝トー⑤	B決勝トー⑤		
8R	55歳決勝トー ⑦	55歳決勝トー ⑦	55歳決勝トー ⑧	55歳決勝トー ⑧				
9R	55歳決勝トー ⑨	55歳決勝トー ⑨						