

平成29年度県民総体・市民体育祭ダブルス大会 兼 選手権大会

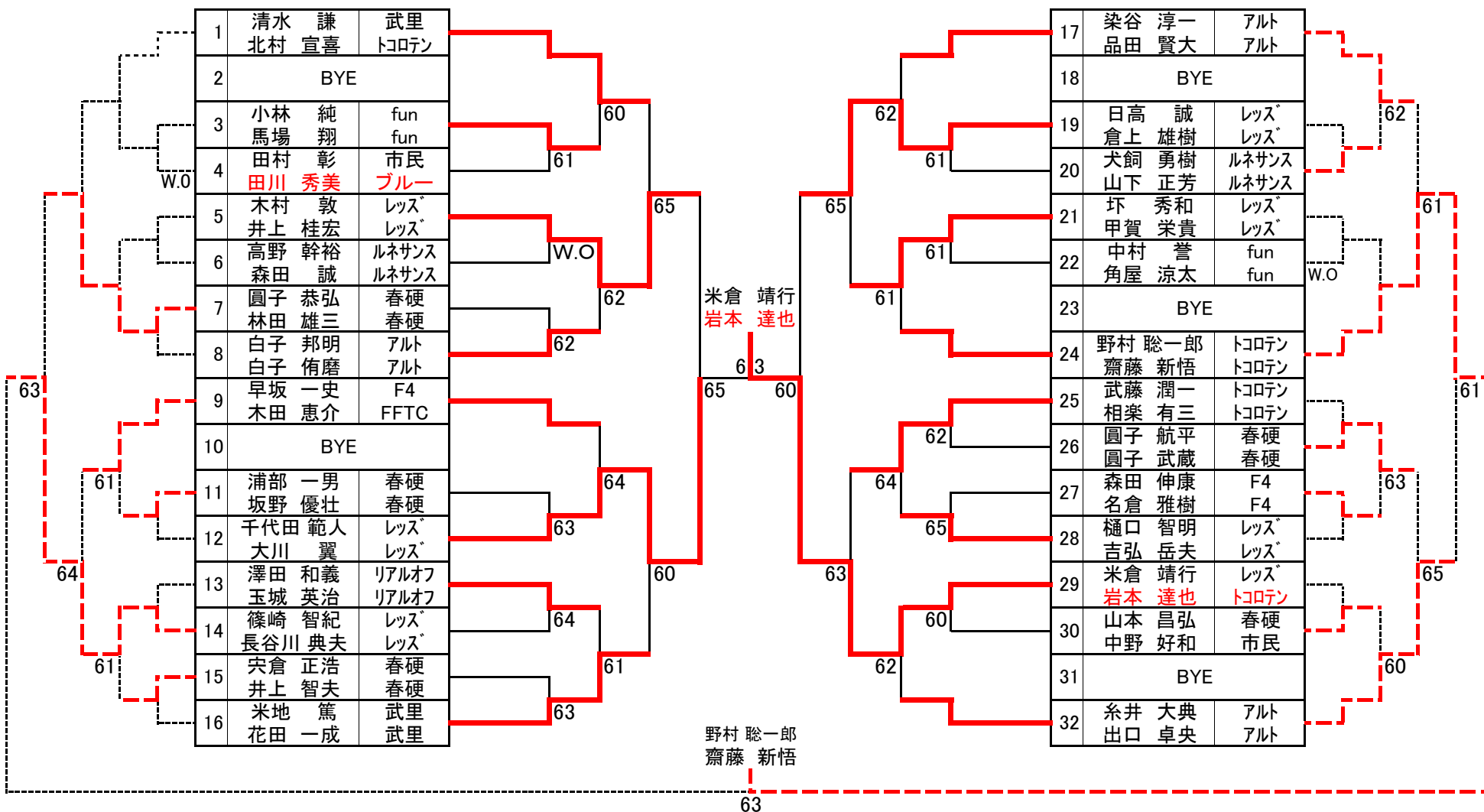
平成29年10月1日

【一般男子トーナメント】

◀ 本 戦 ▶ 大沼コート

<コンソレ>谷原コート

<コンソレ>谷原コート



* 赤文字の人は、エントリー後メンバー変更した人です。

武里TC(武里)、春日部硬式TC(春硬)、テニスハウスfun(fun)、アルトバイエルン(アルト)、From4(F4)、ルネサンス春日部(ルネサンス) レッズウェブTC(レッス)、ラケットでトコロテン(トコロテン)、リアルオフTC(リアルオフ)、ブルーベリー(ブルー)、協会に入っていない人(市民)

平成29年度県民総体・市民体育祭ダブルス大会 兼 選手権大会

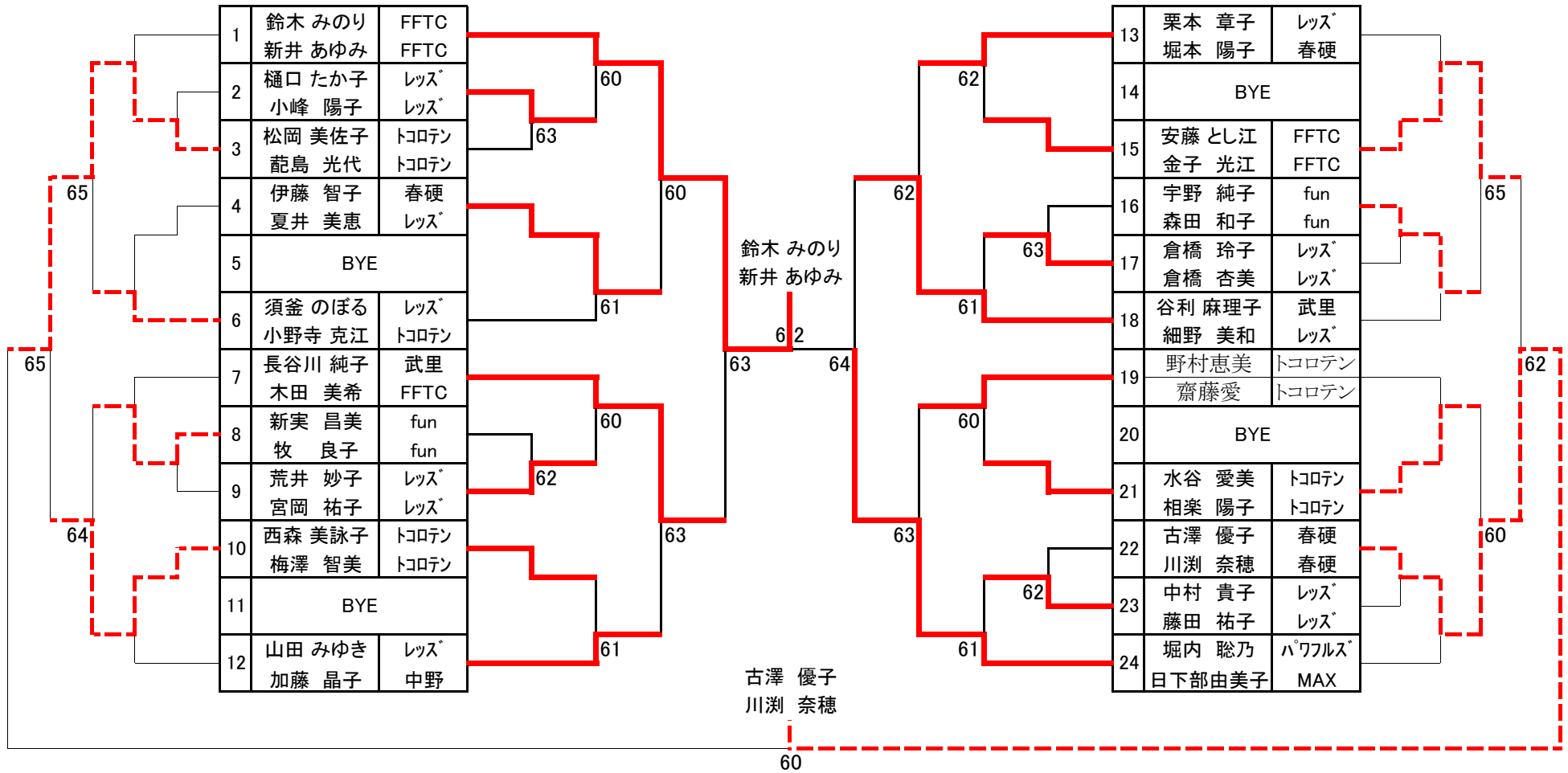
平成29年10月1日

【一般女子トーナメント】

◀ 本 戦 ▶大沼コート

<コンソレ>谷原コート

<コンソレ>谷原コート



武里TC(武里)、春日部硬式TC(春硬)、中野ウインズ(中野)、パワフルズ(パワフルズ)、FFTC(FFTC)、テニスハウスfun(fun)
レッスウエーブTC(レッス)、ラケットでトコロテン(トコロテン)、協会に入っていない人(市民)

平成29年度県民総体・市民体育祭ダブルス大会

平成29年10月1日

< 50歳以上 男子 (庄和コート) >

- 試合方法 : ① 6ゲーム先取 セミアドバンテージ
② リーグ戦後、1・2位による決勝トーナメント
③ 練習は、リーグ戦初戦のみサービス4本、決勝トーナメントは各試合サービス4本
- 順位決定方法 : ① 勝率
② 2チームの場合、直接対決の勝者
③ 2チーム直接対決がない場合・3チーム以上の場合、取得ゲーム率=取得ゲーム/総ゲーム
④ ジャンケン
- 使用球 : リーグ戦および決勝トーナメントの初戦のみニューボール
- 賞品 : 参加賞、優勝・準優勝・3位
- 試合順序 : ① 3人リーグ ~ ①vs②→①vs③→②vs③
② 4人リーグ ~ ①vs②→③vs④→①vs③→②vs④
- 試合結果の報告 : 試合の都度、勝者が本部席へ結果を報告すること

Eブロック

| | | | E1 | E2 | E3 | 勝-負 | 順位 |
|----|----------------|----------------|-----|-----|-----|-----|----|
| E1 | 田口 滋 佐久間 一也 | ペガサス ペガサス | | 6-4 | 6-1 | 2-0 | 1 |
| E2 | 香川 安徳 高橋 謙造 | レッズ レッズ | 4-6 | | 6-2 | 1-1 | 2 |
| E3 | 遠藤 高夫 布川 孝二 | パワフルズ パワフルズ | 1-6 | 2-6 | | 0-2 | 3 |

Fブロック

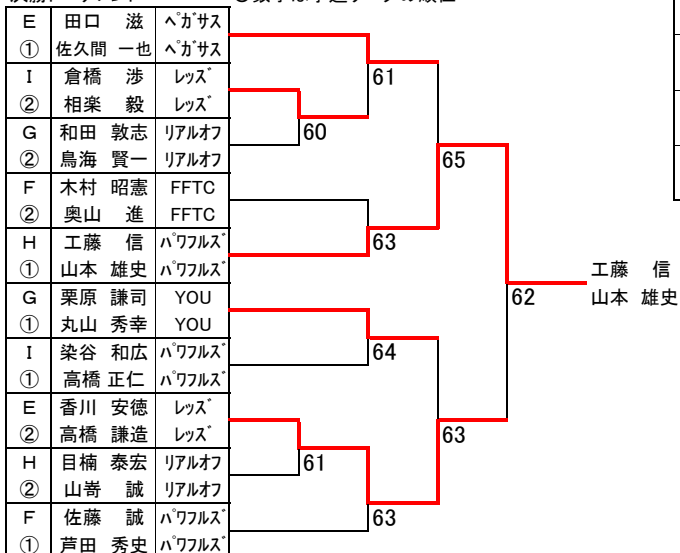
| | | | F1 | F2 | F3 | F4 | 勝-負 | 順位 |
|----|----------------|----------------|-----|-----|-----|-----|-----|----|
| F1 | 佐藤 誠 芦田 秀史 | パワフルズ パワフルズ | | 6-0 | 6-1 | × | 2-0 | 1 |
| F2 | 岸田 洋司 熊谷 盛樹 | レッズ レッズ | 0-6 | | × | 5-6 | 0-2 | 3 |
| F3 | 上原 浩 煤孫 俊一 | サタデー リアルオフ | 1-6 | × | | 3-6 | 0-2 | 4 |
| F4 | 木村 昭憲 奥山 進 | FFTC FFTC | × | 6-5 | 6-3 | | 2-0 | 2 |

Gブロック

| | | | G1 | G2 | G3 | G4 | 勝-負 | 順位 |
|----|----------------|----------------|-----|-----|-----|-----|-----|----|
| G1 | 栗原 謙司 丸山 秀幸 | YOU YOU | | 6-1 | 6-1 | × | 2-0 | 1 |
| G2 | 和田 敦志 鳥海 賢一 | リアルオフ リアルオフ | 1-6 | | × | 6-4 | 1-1 | 2 |
| G3 | 大川原 隆 林 優利 | レッズ NBC | 1-6 | × | | 2-6 | 0-2 | 4 |
| G4 | 松林 繁 吉田 敦 | F4 F4 | × | 4-6 | 6-2 | | 1-1 | 3 |

決勝トーナメント

○数字は予選リーグの順位



Hブロック

| | | | H1 | H2 | H3 | H4 | 勝-負 | 順位 |
|----|-----------------|----------------|-----|-----|-----|-----|-----|----|
| H1 | 工藤 信 山本 雄史 | パワフルズ パワフルズ | | 6-0 | 6-1 | × | 2-0 | 1 |
| H2 | 高草木 正俊 松本 和生 | 中野 中野 | 0-6 | | × | 2-6 | 0-2 | 4 |
| H3 | 尾崎 徹 吉中 康哲 | F4 F4 | 1-6 | × | | 2-6 | 0-2 | 3 |
| H4 | 目楠 泰宏 山崎 誠 | リアルオフ リアルオフ | × | 6-2 | 6-2 | | 2-0 | 2 |

Iブロック

| | | | I1 | I2 | I3 | I4 | 勝-負 | 順位 |
|----|----------------|----------------|-----|-----|-----|-----|-----|----|
| I1 | 福島 誠 袴 俊一郎 | YOU YOU | | 3-6 | 1-6 | × | 0-2 | 4 |
| I2 | 染谷 和広 高橋 正仁 | パワフルズ パワフルズ | 6-3 | | × | 6-5 | 2-0 | 1 |
| I3 | 森本 明伸 小坂 良二 | 中野 中野 | 6-1 | × | | 4-6 | 1-1 | 3 |
| I4 | 倉橋 涉 相楽 毅 | レッズ レッズ | × | 5-6 | 6-4 | | 1-1 | 2 |

* 赤文字の人は、エントリー後メンバー変更した人です。

中野ウィンズ(中野)、YOU(YOU)
パワフルズ(パワフルズ)、FFTC(FFTC)
From4(F4)、レッズウエーブTC(レッズ)
リアルオフTC(リアルオフ)、サタデーTC(サタデー)
ペガサス(ペガサス)

平成29年度県民総体・市民体育祭ダブルス大会
 < 50歳以上 女子 (庄和コート) >

平成29年10月1日

1. 試合方法 : ① 6ゲーム先取 セミアドバンテージ
 ② リーグ戦後、1・2位による決勝トーナメント
 ③ 練習は、リーグ戦初戦のみサービス4本、決勝トーナメントは各試合サービス4本
2. 順位決定方法: ① 勝率
 ② 2チームの場合、直接対決の勝者
 ③ 2チーム直接対決がない場合・3チーム以上の場合、取得ゲーム率=取得ゲーム/総ゲーム
 ④ ジャンケン
3. 使用球 : リーグ戦および決勝トーナメントの初戦のみニューボール
4. 賞品 : 参加賞、優勝・準優勝・3位
5. 試合順序 : ① 3人リーグ ~ ①vs②→①vs③→②vs③
 ② 4人リーグ ~ ①vs②→③vs④→①vs③→②vs④
6. 試合結果の報告: 試合の都度、勝者が本部席へ結果を報告すること

Jブロック

| | | | J1 | J2 | J3 | J4 | 勝-負 | 順位 |
|----|-----------------|--------------|-----|-----|-----|-----|-----|----|
| J1 | 宮本 祐子 岡田 明美 | パワフルズ 中野 | | 6-3 | 6-5 | × | 2-0 | 1 |
| J2 | 中島 裕子 平井 かおり | レッズ レッズ | 3-6 | | × | 6-3 | 1-1 | 3 |
| J3 | 柏原 真澄 田浦 弘美 | FFTC FFTC | 5-6 | × | | 6-3 | 1-1 | 2 |
| J4 | 山田 昌江 沙魚川 彩子 | 春硬 春硬 | × | 3-6 | 3-6 | | 0-2 | 4 |

Lブロック

| | | | L1 | L2 | L3 | L4 | 勝-負 | 順位 |
|----|-----------------|----------------|-----|-----|-----|-----|-----|----|
| L1 | 柴田 真由美 植木 寿子 | パワフルズ パワフルズ | | 6-0 | 4-6 | × | 1-1 | 2 |
| L2 | 須貝 裕美 上澤 芳江 | サタデー トコロテン | 0-6 | | × | 2-6 | 0-2 | 4 |
| L3 | 新井 優子 工藤 美香 | ダボ レッズ | 6-4 | × | | 6-4 | 2-0 | 1 |
| L4 | 横山 紀子 曾我 智子 | YOU 春硬 | × | 6-2 | 4-6 | | 1-1 | 3 |

春日部硬式TC(春硬)、YOUTC(YOU)、パワフルズ(パワフルズ)
 FFTC(FBTC)、ダブルフォルト(ダボ)、From4(F4)
 ルネサンス春日部(ルネサンス)、レッズウエーブTC(レッズ)
 NBC(NBC)、サタデーTC(サタデー)

Kブロック

| | | | K1 | K2 | K3 | K4 | 勝-負 | 順位 |
|----|------------------|-------------|-----|-----|-----|-----|-----|----|
| K1 | 中川 美奈 石倉 雅子 | レッズ レッズ | | 5-6 | 6-3 | × | 1-1 | 3 |
| K2 | 堀内 留利子 小谷野 静子 | NBC ヘガサス | 6-5 | | × | 1-6 | 1-1 | 2 |
| K3 | 岩田 美智子 中村 寿子 | ルネサンス 一般 | 3-6 | × | | 4-6 | 0-2 | 4 |
| K4 | 高見 昌代 間宮 則子 | F4 レッズ | × | 6-1 | 6-4 | | 2-0 | 1 |

決勝トーナメント

○数字は予選リーグの順位

